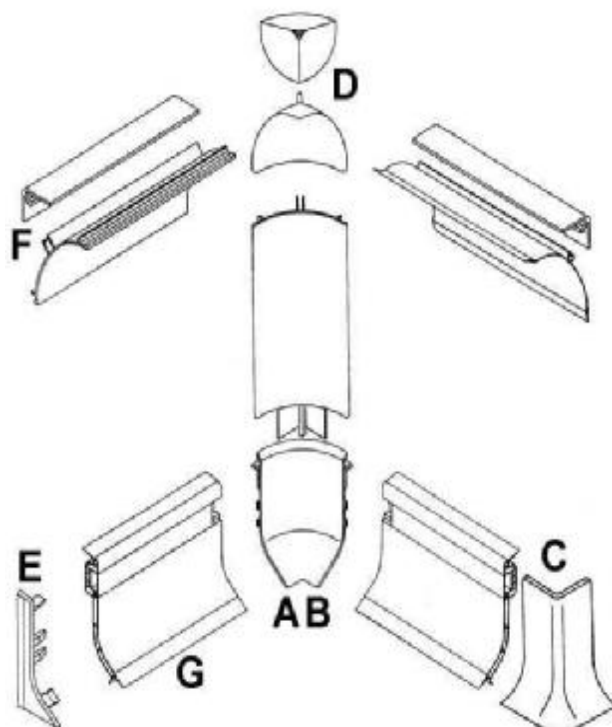


Součásti pro montáž boxů

Typ, rozměry mm
Profil L 40x40
Profil L 40x100
Profil L 40x150
Profil U 40x60x40
Profil U 40x100x40
Profil rohový sanitační vnitřní AL-PVC F
Profil podlahový sanitační PVC G
Lišta krycí 60
Lišta krycí 80

Typ	
Roh sanitační vnitřní 2VIE	A
Roh sanitační vnitřní 3VIE	B
Roh sanitační vnější	C
Roh horní plastový 3VIE	D
Záslepka profilu PVC	E

Typ
Překližka podlahová 1250x2500
Plech podlahový Al 3 mm, 1000x2000
Plech podlahový NEREZ 0,8 mm, 1000x2000
Ventil vyrovnávací



Panely PUR pro stavbu boxů

Typ, tloušťka mm	Povrch	Tepelná vodivost W/m²K
PUR 40	Oboustranně bílá barva RAL 9010	0,542
PUR 60	Oboustranně bílá barva RAL 9010	0,360
PUR 80	Oboustranně bílá barva RAL 9010	0,274
PUR 100	Oboustranně bílá barva RAL 9010	0,221

Panely jsou řezány na rozměry podle přání zákazníka. Při větších odběrech se poskytuje množstevní sleva.
Spojení panelů – pero / drážka, formou integrovaného těsnění dochází k vzájemnému spojení bez tepelných mostů.
Povrchová úprava – oboustranně lakovaný pozinkovaný plech.

Profily panelů

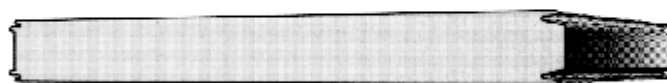
PUR 40



PUR 60



PUR 80



PUR 100

